

Bedienungs- & Installationsanleitung

AE-K1-00 RFID & Code – Zutrittskontrollsystem



1. Beschreibung

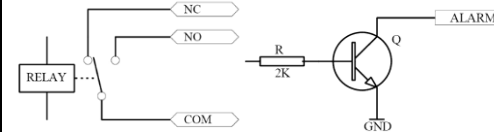
Das AE-K1-00 RFID & Code-Zutrittskontrollsystem verwendet die neueste Mikroprozessor-Technologie, zur Kontrolle der Öffnung und der Schließ - Funktionen von automatischen Toren, elektrischen Schlössern, und den meisten Sicherheitssystemen, die einen kurzen (zeitlich festgelegten) oder einen dauerhaften Kontakt benötigen.

Die Programmierung erfolgt über die Tastatur. Alle gespeicherten Daten und Einstellungen sind auf dem internen Mikroprozessors gespeichert und bleiben bei Stromausfall erhalten.

Es können insgesamt 1000 RFID-Transponder & Zutritts-PIN (4-6 Stellige) angelegt werden. Jeder 4-6 Stellige Zutrittscode hat 10.000 mögliche Kombinationen.

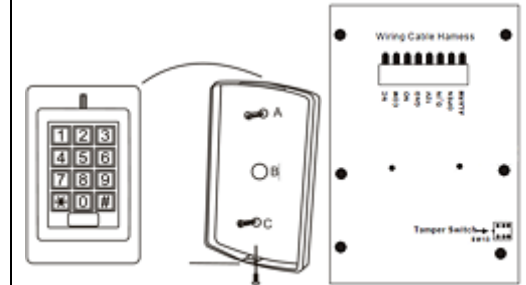
2. Funktionsumfang

- Eigenständiges Zutrittskontrollsystem
- Berührungslose Transpondertechnik RFID
- Ausfallsicherer EPROM Speicher
- Wahlweise nur RFID oder RFID + Code oder nur Code
- Einzelne Transponder können bei Verlust gelöscht werden
- Deckelkontakt (Sabotagekontakt)
- Potentialfreier Relaisausgang für Türöffner, Garagentoröffner, Schranke, Rolllor, Rollläden, etc.
- 3A-Relais mit Wechsel-Kontakten
- Relaiszeit einstellbar von 00 bis 99 Sekunden
- Alarmzeit einstellbar von 1 bis 3 Minuten
- Anschluss für Türkontakt
- Anschluss für externen Öffnungstaster



3. Montage

1. Sicherungsschraube lösen
2. Rückplatte an der Wand befestigen
3. Kabel nach Anschlussplan verkabeln
4. Kabelbaumstecker auf der Platine einstecken
5. Oberteil in die Rückplatte einhacken und mit der Sicherungsschraube fixieren



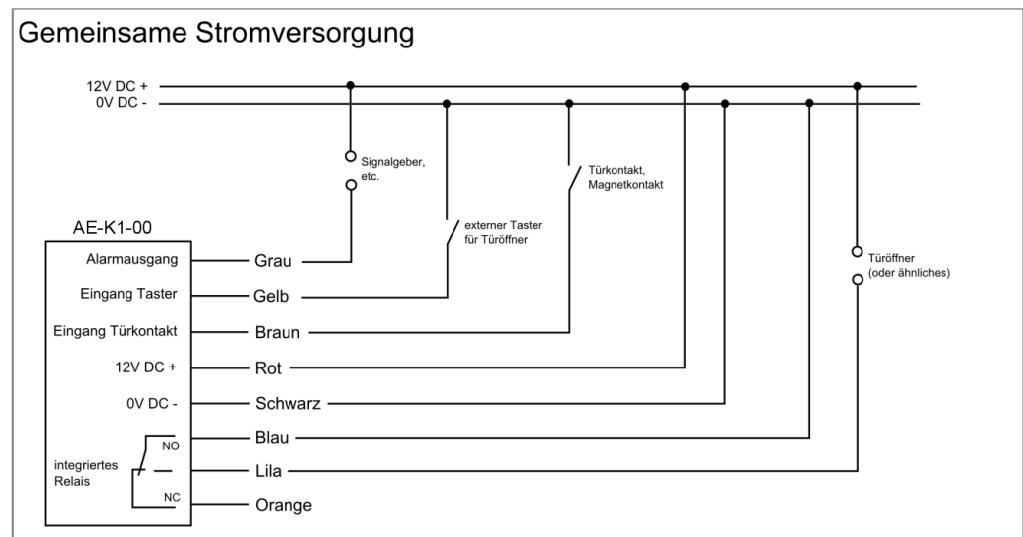
4. Technische Daten

Spannungsversorgung	12V DC (Gleichspannung optimal 3A)
Stromaufnahme	<60mA
Max. Belastung Relaisausgang	3000mA
Alarmausgang	3000mA (Anzugsstrom)
Speicherkapazität	1000 RFID-Transponder & Zutritts-PIN
Speicher	EPROM (nicht flüchtig)
Tastenfeld	12 Tasten, 3-ELD Status-Anzeige
Transponder-Typ / Lesefrequenz	EM oder EM-kompatibel / 125kHz
Anschlüsse	Elektrischer Türöffner
	Türkontakte
	Externer Taster für Türöffnung
	Externe Alarmanlage
Gehäuse	Metall
Leseabstand	Ca. 1 - 4 cm (je nach Transpondervariante)
Betriebstemperatur	-20°C bis 60°C
Gewicht	500g
Maße	120 x 76 x 25 mm

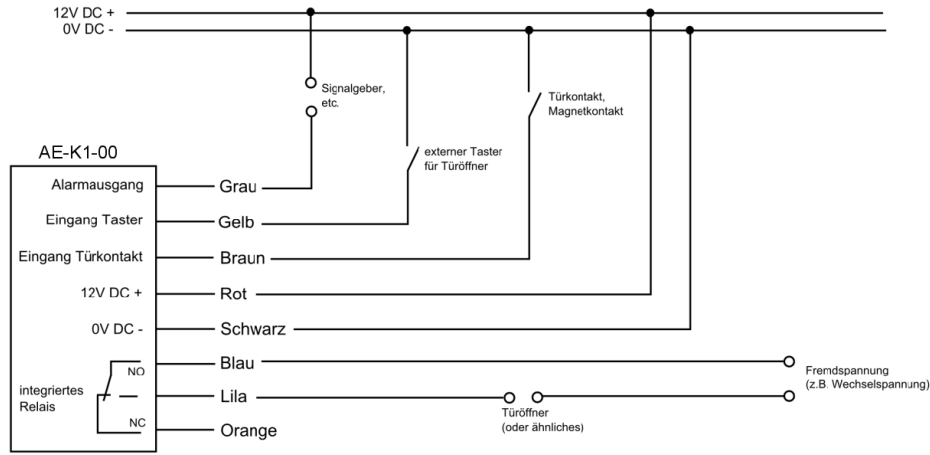
5. Kabelbelegung

8	ALARM	Grau	Alarmausgang
7	OPEN	Gelb	externer Taster für Türöffnung
6	D_IN	Braun	Eingang für Türkontakt
5	12V	Rot	+ 12V DC (Gleichstrom)
4	GND	Schwarz	- Masse
3	NO	Blau	Relaiskontakt Schließer
2	COM	Lila	Relaiskontakt
1	NC	Orange	Relaiskontakt Öffner

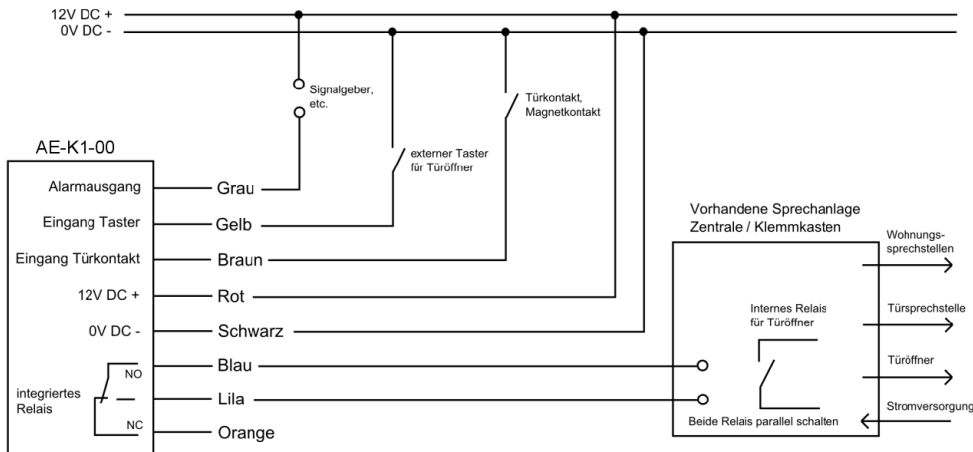
6. Anschlussdiagramm



Getrennte Stromversorgung



Integration in vorhandene Sprechanlage



7. Programmierung

1. EINSTELLUNG GRUNDFUNKTION	Es gibt drei Möglichkeiten der Nutzung:
Nur TRANSPONDER	* [MANANGER-CODE] # [3 0] # * (Voreingestellter Manager-Code: 6666)
TRANSPONDER + PIN	* [MANANGER-CODE] # [3 1] # *
PIN oder TRANSPONDER	* [MANANGER-CODE] # [3 2] # * (Werkseinstellung)

2. ANLEGEN BENUTZER	Modus [3 2] (PIN oder TRANSPONDER) & Modus [3 0] (NUR TRANSPONDER)
Anlegen Zugangs-PIN:	* [MANANGER-CODE] # [1] [ID-NUMMER] # [ZUGANGS-PIN] # # * Manager-Code = 6666 (Werkseinstellung) ID-Nummer = Speicherplatz-Nummer (jede Zahl zwischen 000-999) Zugangs-PIN = 4-6 stellige Zahlenkombination zwischen 0000-999999 zum Öffnen der Tür, außer 1234
Anlegen <i>mehrerer</i> Zugangs-PIN's:	* [MANANGER-CODE] # [1] [ID-NUMMER] # [ZUG.-PIN] # [ID-NUMMER] # [ZUG.-PIN] # # *
Ändern des Zugangs-PIN's:	* [ID-NUMMER] # [ALTER ZUG.-PIN] # [NEUER ZUG.-PIN] # [NEUER ZUG.-PIN] #
Anlegen TRANSPONDER (Methode 1: Automat. ID-Nr. Vergabe):	* [MANANGER-CODE] # [1] [TRANSPONDER] # *
Anlegen TRANSPONDER (Methode 2: Manuelle ID-Nr. Vergabe):	* [MANANGER-CODE] # [1] [ID-NUMMER] # [TRANSPONDER] # *
3. ANLEGEN BENUTZER	Modus [3 1] (TRANSPONDER + PIN)
Schritt 1: Anlegen TRANSPONDER	Siehe oben: „Anlegenden TRANSPONDER“ (Methode 1 oder Methode 2)
Schritt 2: PIN zum TRANSP. Zuweisen	* [TRANSPONDER] [1234] # [NEUER ZUGANGS-PIN] # [NEUER ZUGANGS-PIN] #
Ändern des Zugangs-PIN's: (Methode 1: über Transponder)	* [TRANSPONDER] [ALTER ZUG.-PIN] # [NEUER ZUG.-PIN] # [NEUER ZUG.-PIN] #
Ändern des Zugangs-PIN's: (Methode 2: über ID-Nummer)	* [ID-NUMMER] # [ALTER ZUG.-PIN] # [NEUER ZUG.-PIN] # [NEUER ZUG.-PIN] #
4. LÖSCHEN BENUTZER	Modus: Alle Modus
Löschen Zugangs-PIN:	* [MANANGER-CODE] # [2] [ID-NUMMER] # # *
Löschen TRANSPONDER:	* [MANANGER-CODE] # [2] [TRANSPONDER] # *
Löschen TRANSPONDER über ID-NR:	* [MANANGER-CODE] # [2] [ID-NUMMER] # *
Löschen alle TRANSPONDER & PIN's:	* [MANANGER-CODE] # [20000] # *
5. ÖFFNUNGS-FUNKTION	
ZUGANGS-PIN	[ZUGANGS-PIN] eingeben und # drücken
TRANSPONDER	[TRANSPONDER] vorbeiführen
TRANSPONDER + ZUGANGS-PIN	[TRANSPONDER] vorbeiführen + [ZUGANGS-PIN] # eingeben
6. MANAGER-CODE	
Manager-Code ändern	* [MANANGER-CODE] # [0] [NEUER MANAGER-CODE] # [NEUER MANAGER-CODE] # *
7. RELAIS-EINSTELLUNGEN	
PULS-MODUS (Relais Schaltzeit ändern)	* [MANANGER-CODE] # [4] [01 - 99] # * (01-99 Sekunden einstellbar, Werkseinst. = 5 Sek.)
TOGGLE-MODUS (Dauerbetrieb)	* [MANANGER-CODE] # [4] [0] # * (Relais bleibt in dieser Position verharren)
8. ALARM-EINSTELLUNGEN	
Alarm-Zeit	* [MANANGER-CODE] # [5] [01 - 03] # * (01-03 Minuten einstellbar, Werkseinst. = 1 Min.)
9. TÜRÜBERWACHUNG	Benötigtes Zubehör: Magnet-Kontakte
Alarm-Funktion nicht aktiv	* [MANANGER-CODE] # [6] [0] # *
Alarm-Funktion aktivieren	* [MANANGER-CODE] # [6] [1] # *
10. TASTEN-SPERRE/ALARM	
Tasten-Sperre/Alarm nicht aktiv	* [MANANGER-CODE] # [7] [0] # * (Werkseinstellung)
Tasten-Sperre aktivieren	* [MANANGER-CODE] # [7] [1] # * (Gerät blockiert für 10 Min. bei 10 Fehlversuche in 10 Min.)
Tasten-Alarm aktivieren	* [MANANGER-CODE] # [7] [2] # * (Gerät gibt Alarm bei 10 Fehlversuche in 10 Minuten)
11. ALARM ZURÜCKSETZEN	
Zurücksetzen des Alarms	Transponder vorbeiführen oder [Manager-Code] # eingeben
12. RESET	
Zurücksetzen auf Werkseinstellung	Spannungsversorgung abschalten * drücken und Spannung wieder zuschalten (3xBiep) Hinweis: Manager-Code wird zurückgesetzt auf 6666, Transponder & PIN bleiben erhalten.