

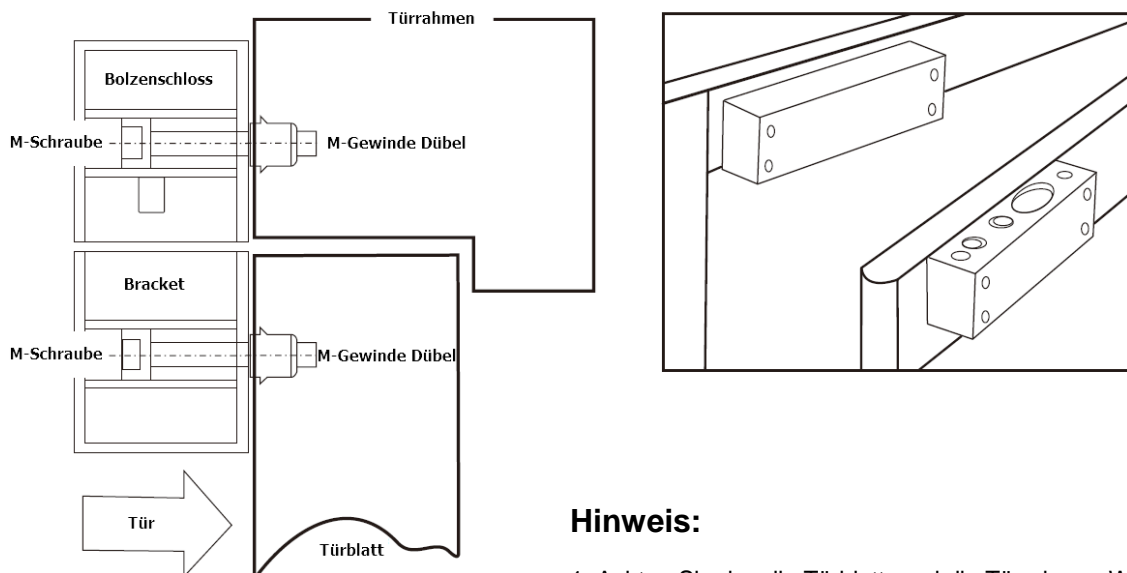
## Elektrisches Aufputz-Bolzen-Schloss schmale Ausführung

Model: BS-250C Fail Safe

### Technisch Daten

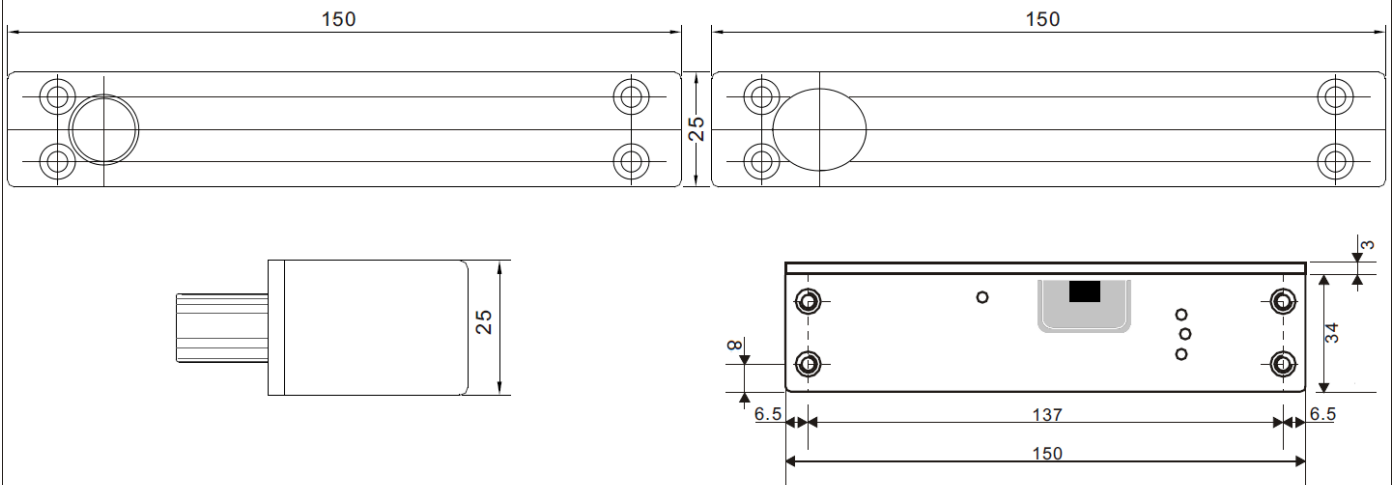
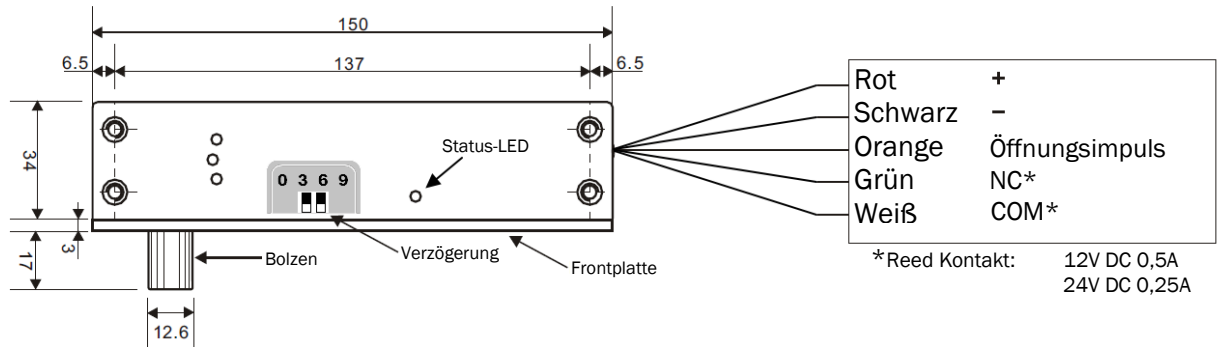
Schloss	(L x B x T) 150 x 25 x 37mm
Bracket	(L x B x T) 150 x 25 x 37mm
Bolzen	Ø 12,6mm Edelstahl, Länge: 17mm
Signalausgang	NC /COM
Zeitverzögerung	0 / 3 / 6 / 9 Sekunden
Spannung	12V DC
Verbrauch	Standby 130mA / Anlaufspannung 960mA (für < 1 Sekunde)
Funktion	Fail Safe (Stromlos offen)
Passend zu	Holztüren, Metalltüren, Kunststofftüren
Gewicht	850g

### Montage



#### Hinweis:

1. Achten Sie das die Türblatt- und die Türrahmen Wandung eine ausreichende Stärke für die Montage hat.
2. Der Spalt zwischen dem Bolzenschloss und dem Bracket darf max. 5-8 mm haben.



**Anschlussdiagramm**

